



Antonio
Matese

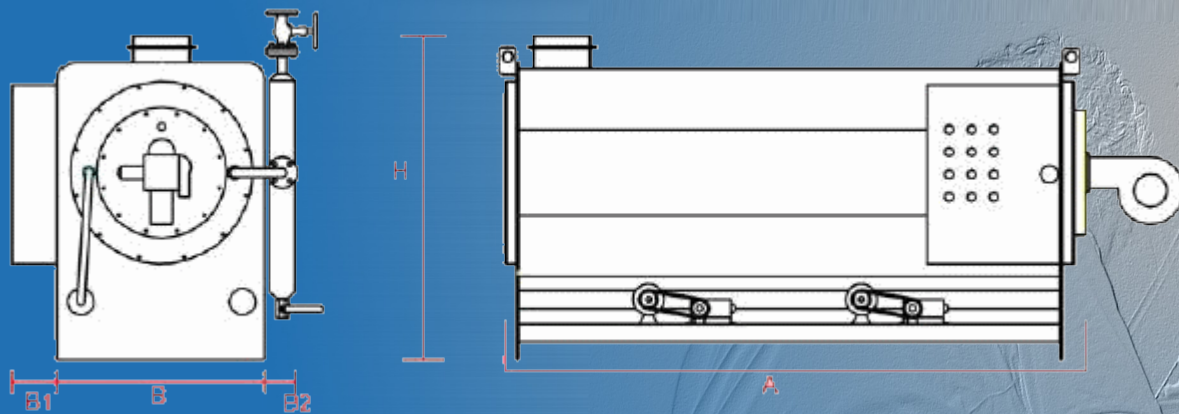
- Esente da conduttore patentato
- Alto rendimento



MODELLO A.M.C. UNITUBOLARE

Omologazione CE secondo direttiva 97 23 CE

Generatore di vapore istantaneo orizzontale o verticale, con serpentino a doppia spirale a 3 giri fumo, realizzato con tubi di alta qualità.



Modello	300/400	500/600	700/800	1000/1200	1300/1500
Prod. Vap. Kg H.	Da 300/400	Da 500/600	Da 700/800	Da 1000/1200	Da 1300/1500
Pot. Kw. H.	Da 226 a 302	Da 377 a 453	Da 529 a 604	Da 755 a 907	Da 980 a 1134
Kcal. H.	Da 195000 a 260000	Da 325000 a 390000	Da 455000 a 520000	Da 650000 a 780000	Da 845000 a 975000
Press. Max.	Bar 12	Bar 12	Bar 12	Bar 12	Bar 12
Cons. Metano	Da 23 a 30.5	Da 38 a 46 Mc H	Da 53 a 61 Mc H	Da 76 a 92 Mc H	Da 99.5 a 114
Cons. G.P.L.	Da 16 a 21.6	Da 27 a 33 Kg H	Da 38 a 44 Kg H	Da 55 a 65 Kg H	Da 70 a 81
Cons. Gasolio	Da 19.5 a 26	Da 32.5 a 39 Kg H	Da 45.5 a 52 Kg H	Da 65 a 78 Kg H	Da 84.5 a 97.5
Pres. Vapore	DN. 25	DN. 32	DN. 32	DN. 32	DN. 32
D. Camino Femm.	D. 160	D. 200	D. 220	D. 250	D. 300
Contropress. In c.c. MM/Bar	Da 2.5 a 3.5	Da 3 a 4.5	Da 4 a 5	Da 5 a 6	Da 7 a 8.5
Misura A	1500 MM.	1600 MM.	2000 MM.	2600 MM.	2800 MM.
Misura B	860 MM.	930 MM.	930 MM.	930 MM.	1400 MM.
Misura H	1300 MM.	1450 MM.	1450 MM.	1450 MM.	1700 MM.
Misura B1	200 MM.	200 MM.	200 MM.	200 MM.	200 MM.
Misura B2	140 MM.	140 MM.	140 MM.	140 MM.	140 MM.
Peso	700 Kg	940 Kg	1100 Kg	1260 Kg	1400 Kg

LA FORNITURA COMPRENDE:

- CORPO A PRESSIONE FORMATO DA SPIRE CONCENTRICHE IN TUBO ASTM SCHEDULE 40 CON CERTIFICATO DI ORIGINE.
- CARPENTERIA REALIZZATA IN LAMIERA DI ACCIAIO AL CARBONIO E PROFILATI DIMENSIONATI ALLO SCOPO; IL TUTTO ADEGUAMENTE VERNICIATO.
- LA COIBENTAZIONE E' REALIZZATA CON MATERASSINI IN FIBRO CERAMICA E RIVESTITA DI LAMIERINO IN ACCIAIO INOX AISI 304.
- GLI APPARECCHI VENGONO EQUIPAGGIATI CON POMPE VOLUMETRICHE HT (ALTA TEMPERATURA) DIMENSIONATE ALLA POTENZIALITA'.
- LA STRUMENTAZIONE DI CONTROLLO E' COMPOSTA DA QUADRO ELETTRICO DI GESTIONE, TERMOREGOLATORI PER TEMPERATURA VAPORE E FUMI DI COMBUSTIONE, PRESSOSTATI DI LAVORO E SICUREZZA, PRESSOSTATO INTASAMENTO SERPENTINA, FLUSSOSTATO FLUSSIMETRO CHE PERMETTE LA LETTURA IN CONTINUO DI PASSAGGIO D'ACQUA, SCARICATORE DI CONDENSA, VALVOLA DI SICUREZZA A NORMA PED 97/23 CE.
- GLI APPARECCHI POSSONO ESSERE FORNITI ANCHE IN VERSIONE "NUDA" NEL CASO IN CUI SI INTENDA RECUPERARE LE PARTI DI GESTIONE ANCORA SFRUTTABILI; IN QUESTO CASO IL LAVORO DI RIPRISTINO DEVE ESSERE EFFETTUATO DA UNA DITTA DA NOI AUTORIZZATA AL COLLAUDO FINALE DELL'INSIEME.
- L'INSIEME VERRA' ACCOMPAGNATO DA CERTIFICATO DI CONFORMITA' SECONDO DIRETTIVE PED 97/23 CE.

SU RICHIESTA E' POSSIBILE FORNIRE:

- BRUCIATORE A GAS, G.P.L. O GASOLIO.
- ADDOLCITORE A SCAMBIO IONICO.
- VASCA DI ALIMENTAZIONE IN ACCIAIO INOX DI VARIE DIMENSIONI.
- INSTALLAZIONE E COLLAUDO IN LOCO.
- POTENZIALITA' FINO A 2000 KG/H.
- POTENZIALITA' INFERIORE A 300 KG/H.
- VERSIONE VERTICALE, FINO ALLA POTENZIALITA' DI 800 KG/H.

N.B.:

- TUTTI I MODELLI A.M.C.U. VENGONO EQUIPAGGIATI CON N°2 POMPE VOL. HT, CON SISTEMA DI REGOLAZIONE PORTATA ACQUA TRAMITE INVERTER, IL FLUSSIMETRO IN DOTAZIONE PERMETTE LA LETTURA COSTANTE E PRECISA DELLA QUANTITA' DI ACQUA IMMESA NEL GENERATORE IN RELAZIONE ALLE CALORIE BRUCIATE, PERTANTO QUESTO PERMETTE DI EFFETTUARE UNA REGOLAZIONE MOLTO PRECISA, IN MODO DA OTTENERE UN TITOLO DI VAPORE MOLTO ALTO E SENZA TRASCINAMENTI, COSI' DA EVITARE L'IMPIEGO DI COSTOSI ACCUMULI O RIVAPORATORI, AI QUALI TALVOLTA GLI UTENTI SONO COSTRETTI A RICORRERE PER ELIMINARE I TRASCINAMENTI DI ACQUA CHE I SISTEMI DI REGOLAZIONE ELETTRONICA PRODUCONO (PID).