



Antonio  
Matese

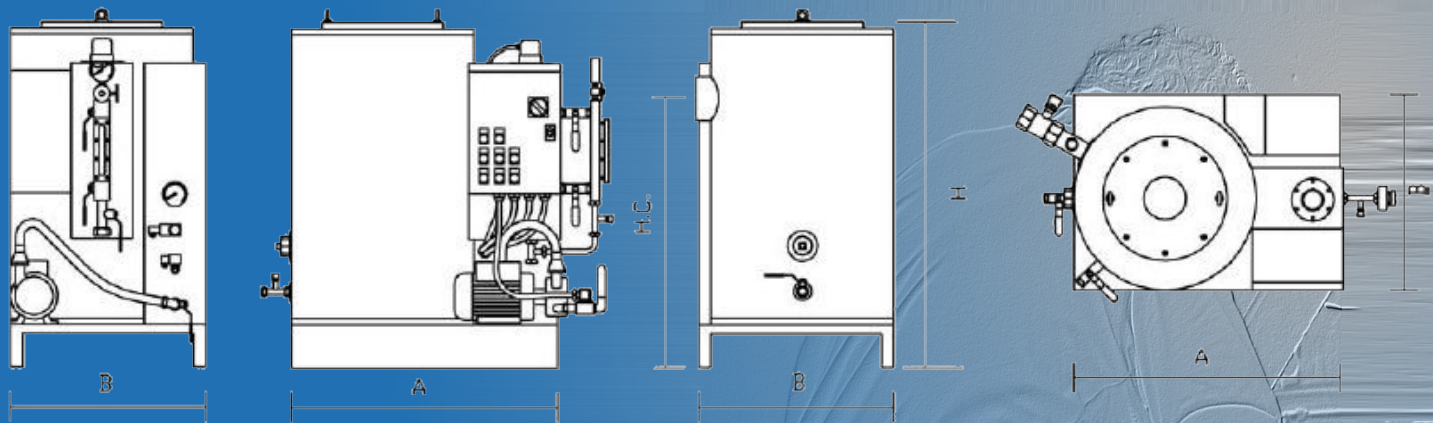
- Esente da conduttore patentato
- Minimo ingombro
- Alto rendimento
- Privo di refrattario



Generatore di vapore verticale a tubi d'acqua orizzontale. Struttura concepita per occupare il minor ingombro possibile. Realizzata nella parte a pressione con membrane sovradimensionate rispetto al limite consentito di legge. Per garantire il massimo della robustezza e della resistenza. Il bruciatore è posizionato nella parte superiore del generatore.

## MODELLO A.M.C. ECONOMY

Omologazione CE secondo direttiva 97 23 CE



Modello	A.M.C. E.50-100-120	A.M.C. E.150-200-220	A.M.C. E.250-300-350	A.M.C. E.400-450-500
Produzione Vapore Kg/H	Da 50 a 120	Da 150 a 220	Da 250 a 350	Da 400 a 500
Potenza Kw/H	Da 34.7 a 90	Da 112.7 a 166	Da 189 a 264	Da 302 a 378
Kcal.H	Da 29900 a 78000	Da 97000 a 143000	Da 162500 a 227500	Da 260000 a 325000
Pressione Bar	5	5	5	4
Consumo Gas Mc/H	Da 3.5 a 9	Da 11.5 a 16.8	Da 19 a 27	Da 30.5 a 38.2
Gasolio Kg/H	Da 3 a 7.8	Da 9.7 a 14.3	Da 16.25 a 22.75	Da 26 a 32.5
Gpl Kg/H	Da 2.5 a 6.5	Da 8 a 11.9	Da 13.5 a 18.9	Da 21.6 a 27
Mc/H	Da 1.1 a 2.8	Da 3.8 a 5.3	Da 6 a 8.4	Da 9.5 a 11.7
Elettric. Kw/H	0.75	0.75	1.5	1.5
Presa Vapore	1/2" Gas	3/4" Gas	1" Gas	1" Gas
D.Camino Femmina	140 MM.	180 MM.	200 MM.	250 MM.
P-In C.C. Mmbar	Da 0.5 a 1.8	Da 2.5 a 3	Da 3.5 a 5	Da 4.5 a 5.5
P.B.In C.C. MM.	70 / 130	120 / 200	200 / 250	200 / 250
Entr. Acqua in Vasca Alim.	1/2" Gas	1/2" Gas	1/2" Gas	1/2" Gas
Peso Kg.	300	350	450	500
Misura A MM.	875	875	958	1100
Misura B MM.	640	640	668	800
Misura H. S. Bruc.	1150 MM.	1390 MM.	1630 MM.	1800 MM.
H. Camino da Terr.	890 MM.	1130 MM.	1370 MM.	1479 MM.

#### LA FORNITURA COMPRENDE:

- IL CORPO CALDAIA IN ACCIAIO AL CARBONIO REALIZZATO CON MATERIALI CERTIFICATI COME DA PROGETTO.
- COIBENTAZIONE ADEGUATA.
- RIVESTIMENTO IN ACCIAIO INOX AISI 304 APPPOSITAMENTE SAGOMATO.
- QUADRO DI CONTROLLO.
- ACCESSORI D'USO PER IL FUNZIONAMENTO DELL'APPARECCHIO (PRESSOSTATI, VALVOLA DI SICUREZZA, ECC.).
- RUBINETTERIA IN ACCIAIO INOX AISI 316.
- RACCORDERIA IN GHISA MALLEABILE.
- POMPA MARCA CALPEDACON N°2 VALVOLE DI NON RITORNO IN ACCIAIO INOX CON TENUTA IN PTFE.
- SE RICHIESTO, SERBATOIO DI ALIMENTAZIONE E RECUPERO CONDENSE REALIZZATO IN ACCIAIO AISI 304 CON TERMOREGOLAZIONE.
- VALVOLA DI SPURGO PNEUMATICA TEMPORIZZABILE.
- SONDE DI LAVORO E DI SICUREZZA E SPECOLA LIVELLO VISIVO FLANGIATO.
- L'APPARECCHIO VIENE FORNITO CON I COLLEGAMENTI ELETTRICI E IDRAULICI GIA' EFFETTUATI.
- L'INSIEME VERRA' ACCOMPAGNATO DA CERTIFICATO DI CONFORMITA' SECONDO DIRETTIVE PED 97/23 CE.

#### SU RICHIESTA E' POSSIBILE FORNIRE:

- RACCORDERIA IN ACCIAIO INOX AISI 316.
- SURRISCALDATORE (CONSIGLIATO PER PER IMPIANTI CON TUBAZIONI MOLTO LUNGHE O LAVORAZIONI SPECIFICHE, DOVE SI RICHIESTE UN TITOLO DI VAPORE MOLTO SECCO).
- ECONOMIZZATORE (CONSIGLIATO PER LUNGHE SESSIONI DI LAV. 8/10H. GIORN., CONSENTE UN NOTEVOLE RISPARMIO ENERGETICO).
- PREDISPOSIZIONE VALVOLA PRERISCAL. ACQUA ALIM. (CONSIGLIATO DOVE NON VIENE EFFETTUATO IL RECUPERO DELLE CONDENSE, IN MODO DA ABBATTERE IL PIU' POSSIBILE LA CONCENTRAZIONE DI OSSIGENO LIBERO, FONTE DI CORROSIONE PER IL GENERATORE STESSO).
- BRUCIATORE DI GAS O DI GASOLIO
- ADDOLCITORE A SCAMBIO IONICO AUTOMATICO DI ACQUA.